

Ficha de datos

Agitador SI-95X

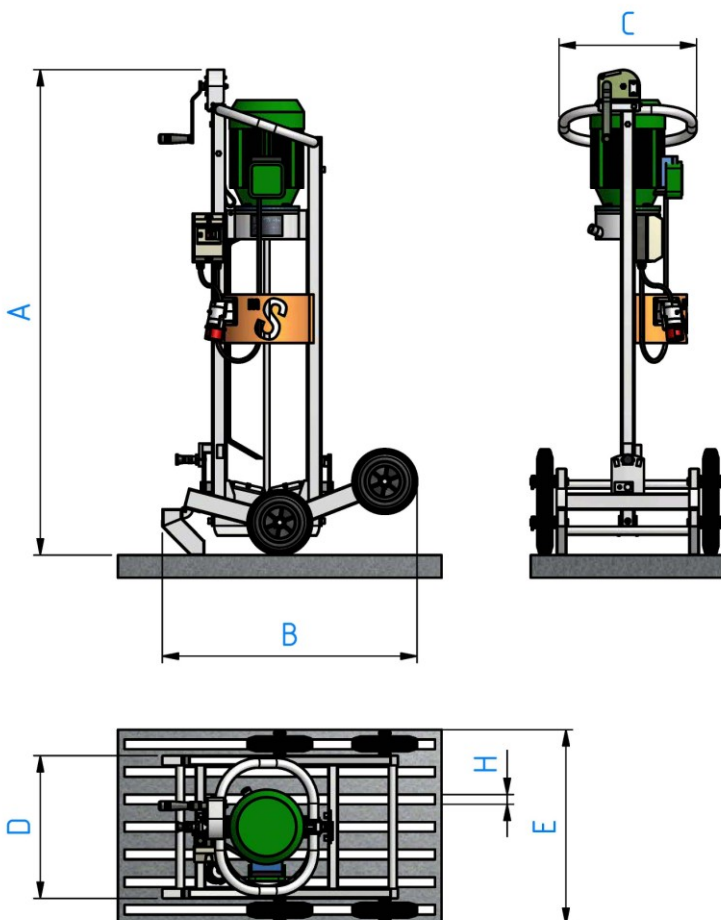
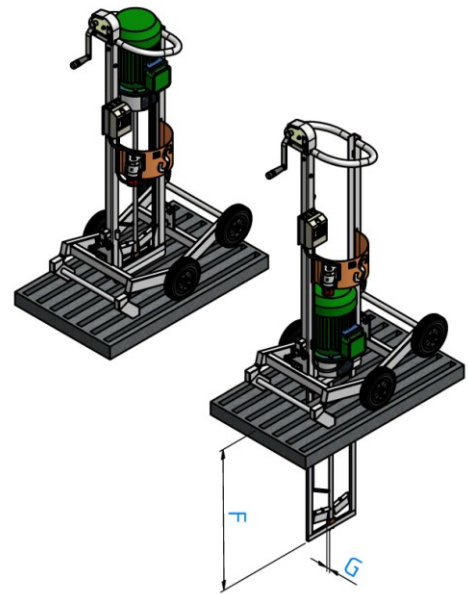


Características generales

Estructura	AISI-304
Racor manguera	3/4"

Características eléctricas

Motor	230/400V 50 Hz
Potencia	4 Kw
Protección	IP55
Clavija eléctrica	16A



Dimensiones y pesos

A	1495 mm
B	787 mm
C	425 mm
D	440 mm
E	600 mm
F	770 mm
G	17 mm
H	Mínimo 18 mm
Embalaje	1600 x 705 x 960 mm
Peso neto	76 Kg
Peso bruto	139 Kg